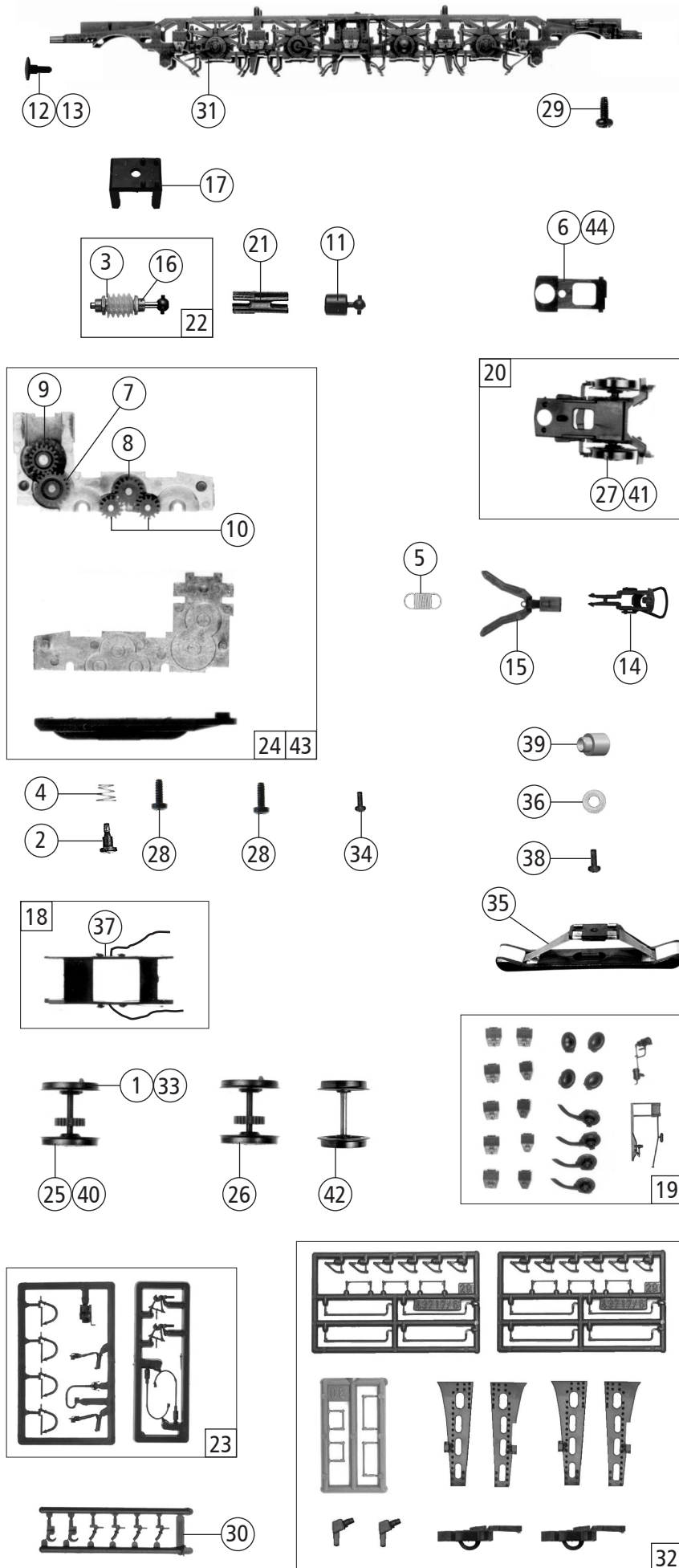


Pos. Nr. Pos.no.	Beschreibung Description	Art.-Nr. Art.no.	Preisgruppe Price bracket
73559	DRB E 17.1	II	
79559		~	
1	Stromabnehmer Pantograph	85322	19
2	Kardanschale kurz 1,5 mm Cardan reception short 1,5 mm	87129	4
3	Lokpfeife Loco whistle	88002	6
4	Gummibettung Rubber bedding	89728	4
5	Brückenstecker Connector	100644	6
6	Fensterblendensatz Window set	101736	7
7	Laufstege Set of running boards	101737	11
8	Inneneinrichtungssatz Interior fittings set	136340	7
9	Scheinwerfer Headlight	109448	3
10	Treppe mit Zylinder Treadle with cylinder	101741	4
11	Treppe Treadle	101742	4
12	Isolatorsatz Isolator set	101743	11
13	Dachleitung 1 Roof wiring 1	101744	6
14	Dachleitung 2 Roof wiring 2	101745	6
15	Grundrahmen Basic frame	101752	16
16	TS-Lichtleiter und Linse Part set of light conductor and lens	106319	8
17	Dachleitung Roof wiring	105095	4
18	Kühlschlange Cooling coil	106321	4
19	Drahtlampe T3/4 16V 30mA Bulb with leads T3/4 16V 30mA	108616	8
20	Schraube M1,6x5 mm Screw M1,6x5 mm	110008	3
21	Drahtlampe T3/4 16V rot Bulb with leads T3/4 16V red	110479	8
22	Motor Motor	113488	28
23	Vorbau 1 und 2 lackiert Front end 1 and 2 painted	138978	8
24	Scheinwerferring Headlight rim	101739	6
25	Griffstangensatz Handrail set	105484	6
26	Motorkontaktfeder Motor contact spring	116812	3
27	Platine kpl. Printed circuit board ass.	127411	21
28	Gehäuse kpl. Betr.nr. E17 117 Body ass. loco no. E17 117	138977	33
29	TS-Fenster Part set window	101735	9
30	Schraube M2,2x9,5 mm Screw M2,2x9,5 mm	85808	3
31	Lokführer Loco driver	89732	6
AC - Wechselstrom			
32	Decoder 8-polig Decoder 8-pin	10884	---
33	Modulaufgabe Module cover	89965	3
34	Grundrahmen AC Basic frame AC	101756	16
35	Motor AC Motor AC	113537	28
36	Gehäuse kpl. Betr.nr. E17 117 AC Body ass. loco no. E17 117 AC	138979	33

Änderungen in Konstruktion und Ausführung vorbehalten
We reserve the right to change the construction and specification



Pos. Nr. Pos.no.	Beschreibung Description	Art.-Nr. Art.no.	Preisgruppe Price bracket
73559	DRB E 17.1	≡	
79559		~	
1	Hafringsatz 10Stk. 16,8-19mm Set with traction tyres 16,8-19mm	40078	---
2	FK-Schraube M2x4,5/7,5 mm FK-Screw M2x4,5/7,5 mm	85771	4
3	Beilagescheibe Washer	86108	3
4	Konustfeder Cone spring	86202	3
5	Zugfeder Draw spring	86208	3
6	Vorlauftfeder/Kontakt Spring for carrying wheelset/contact	86240	6
7	Zahnrad Z=21 G/M=0,4 Gear wheel Z=21 G/M=0,4	86414	3
8	Zahnrad Z=17 M=0,4 mm G Gear wheel Z=17 M=0,4 mm G	86418	5
9	Schnecken Zahnrad doppelt Z=16/17 Double worm gear wheel Z=16/17	86419	6
10	Zwischenzahnrad Z=14 Intermediate gear wheel Z=14	86480	3
11	Gelenkwelle Cardan shaft	87138	4
12	Puffer rund gewölbt Buffer round curved	88503	5
13	Puffer rund flach Buffer round flat	88502	5
14	Standardkupplung Standard coupling	89246	6
15	Kupplungsdeichsel Coupling reception	89281	6
16	Lager für Schneckenachse Bearing for worm gear axle	89749	6
17	Schneckendeckel Worm gear cover	94707	4
18	Kontakthalter kpl. Contact holder ass.	97793	3
19	TS - Blendesteckteile Set of cover plug-in parts	106314	12
20	Vorlaufgestell Set of carrying wheels	101751	4
21	Kardanwelle Cardan shaft	101753	6
22	Schneckensatz mit Kardankugel Set of worm gear incl. cardan ball	113489	13
23	Zurüstbeutel 2 Bag with accessories 2	116789	7
24	Getriebebesatz 3-teilig Gear set 3-parts	113492	13
25	Radsatz mit 2 Hafringen mit Zahnrad Wheelset w. 2 traction tyres w.gear wheel	109553	12
26	Radsatz mit Zahnrad ohne Hafring Wheelset w.gear wheel w/o traction tyre	90951	11
27	Vorlaufachsatz Pony truck wheelset	90952	10
28	GF-Schraube M2x6 mm Self-tapping screw M2x6 mm	114828	3
29	GF-Schraube M2x5 mm Self-tapping screw M2x5 mm	114966	3
30	Attrappenrahmen klein Small dummy frame	107808	4
31	Blende Bogie	136338	18
32	Zurüstbeutel Bag with accessories	136341	14
AC - Wechselstrom			
33	Hafringsatz 10Stk. 17,5-20mm Set with traction tyres 10pcs. 17,5-20mm	40077	---
34	Schraube M2x4 mm Screw M2x4 mm	85670	3
35	Schleifer 46 mm Center pick-up 46 mm	86031	14
36	Scheibe Washer	86113	3
37	Radkontakt Wheel contact	89804	3
38	Schraube M 1,5x5 mm Screw M 1,5x5 mm	108137	3
39	Anschlussnippel M2 Connection nipple M2	85758	3
40	Radsatz mit 2 Hafringen mit Zahnrad AC Wheelset w. 2 traction tyres w.gear wheel AC	106327	12
41	Vorlaufachsatz AC Pony truck wheelset AC	106328	10
42	Radsatz ohne Zahnrad ohne Hafring AC Wheelset w/o gear wheel w/o tract.tyre AC	106329	11
43	Getriebebesatz 3-teilig Gear set 3-parts	126667	12
44	Vorlauftfeder/Kontakt AC Spring for carrying wheelset/contact AC	127420	6

Ersatzteile erhalten Sie direkt unter www.roco.cc, bei Ihrem Fachhändler oder Ihrer Landesvertretung.
Spare parts can be ordered directly at www.roco.cc and from your local dealer or country representative.